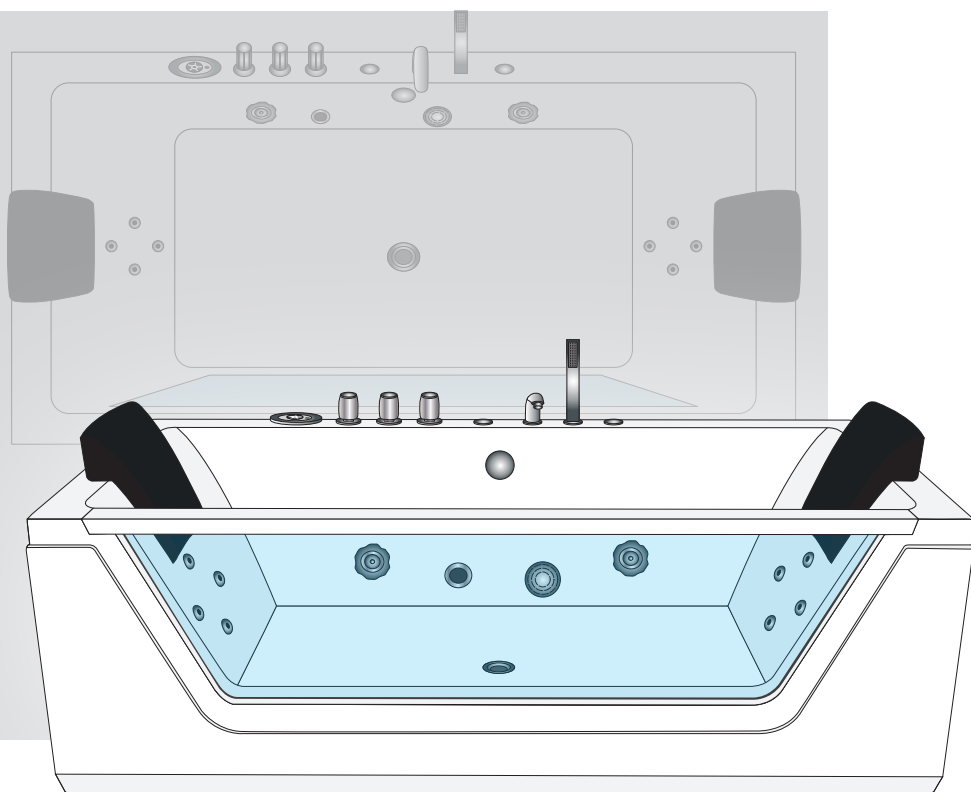


# Aufbauanleitung Whirlpool Badewanne

## A1813

(10v19)



**Achtung:** Der Aufbau dieses Pools sollte unbedingt zu zweit erfolgen!



## Vorwort

Danke, dass Sie sich für unseren Pool entschieden haben. Bevor Sie den Pool auspacken, überprüfen Sie die Verpackung auf eventuelle Schäden! Spätere Reklamationen werden nicht anerkannt. Vor der Montage sind auch alle Teile auf Schäden und auf Vollständigkeit zu überprüfen. Bei Problemen kontaktieren Sie den Verkäufer bzw. uns zeitnah! Lesen Sie bitte diese Anleitung sorgfältig durch, bevor Sie mit dem Aufbau beginnen.

Dieser Pool, wurde in Design und Funktionalität für den privaten Gebrauch entworfen. Unsere Produkte unterliegen der ständigen Weiterentwicklung. Dadurch kann es zu Änderungen im Design und zur Verwendung anderer Bauteile kommen. Wir versuchen auf den folgenden Seiten immer aktuell zu bleiben. Sollten Fragen beim Aufbau auftreten dann erreichen Sie uns unter 03 57 95-41 90 00 oder per E-Mail an [info@trendbad24.de](mailto:info@trendbad24.de). Für Hinweise zur Verbesserung sind wir sehr dankbar.

## Selbst aufbauen oder Handwerker bestellen?

Unsere Erfahrungen zeigen, dass es jedem handwerklich erfahrenen Heimwerker, der eine zweite Person als Unterstützung hat, möglich ist, diesen Pool aufzubauen. Auf die Gewährleistung hat es keinen Einfluss, wer den Pool aufbaut. Es muss aber fachgerecht nach den Vorgaben dieser Aufbauanleitung erfolgen.

Für die Anschlüsse sollten Sie einen Monteur beauftragen. Wir empfehlen Ihnen einen Festpreis zu vereinbaren. Wenn Sie keinen Handwerker kennen, fragen Sie bei uns nach. Wir vermitteln gern einen Handwerker, der speziell im Aufbau unserer Pools geschult ist.

## Abdichten von Bereichen unter/hinter der Badewanne

### **Abdichtung ist Pflicht - Silikon reicht nicht!**

Die Flächen hinter und unter der Badewanne müssen gefliest sein. Dichtstoffugen - wie Silikonfugen - sind keine Abdichtungen, sondern nur Wartungs- und Schönheitsfugen! Nur die Verwendung von Wannendichtbändern oder z. B. Bahnenabdichtungen entsprechen dieser DIN.

### **Abdichtung nach DIN 18534**

*„Diese Norm wendet sich daher nicht nur an den Abdichtungsfachmann, sondern auch an diejenigen, die für die Gesamtplanung und Ausführung des Bauwerks und seiner Bauteile verantwortlich sind, denn Wirkung und Bestand der Abdichtung hängen von der aufeinander abgestimmten Planung aller Beteiligten ab.“*

Sie als Installateur sind neben dem Planer und Fliesenleger für eine zuverlässige Abdichtung verantwortlich.

*„Die Abdichtung muss ihre Funktion für die vorgesehene Nutzungsdauer mit ausreichender Zuverlässigkeit erfüllen.“*

Abdichtungen sind so zu planen, dass sie über die gesamte Dauer der Nutzung funktionieren. Im häuslichen Bad können das im Durchschnitt 20 bis 25 Jahre sein. Das bedeutet in der Praxis, unter der Wanne ist das Verlegen von Fliesen oder eine Bahnenabdichtung vorgeschrieben. Beachten sie, dass der Dichtbereich im Übergang vom Fußboden zur Wand mindestens 10 cm hoch sein muss.

## Bitte beachten:

- Der Pool darf nicht fest eingebaut werden. Es muss gewährleistet sein, dass dieser zu Wartungsarbeiten von der Wand abgerückt werden kann.
- Der Pool sollte von einem zugelassenen Handwerker angeschlossen werden.
- Der Aufbau des Pools sollte von einem Fachmann unter Berücksichtigung dieser Aufbauanleitung erfolgen. Der Stromanschluss für den Pool muss von einem geprüften Elektriker erfolgen. Dieser hat auch für eine ausreichende Erdung zu sorgen, um so Unfälle und Fehlfunktionen zu vermeiden.
- Bitte lassen Sie einen Elektriker regelmäßig die Funktion des FI-Schutzschalter (falls vorhanden) überprüfen.
- Bei der Statik des Fußbodens muss sichergestellt werden, dass er dem Gesamtgewicht vom Pool inkl. Wasser und zwei Person standhält.
- Die Füße des Pools müssen auf einem festen, standsicheren Untergrund stehen. Der Untergrund muss eben sein.
- Beim Auspacken festgestellte Beschädigungen müssen umgehend dem Händler gemeldet werden, am Besten gleich Fotos anfertigen und zusenden.

## Technische Daten

### Aussenmaße des Pools

185 cm Länge  
90 cm Breite  
60 cm Höhe

### Anschluss Warm und Kaltwasser

½ Zoll max. 4 Bar  
Abwasser HT 40mm

### Stromanschluss

220-240 V  
50 Hz  
max. 4 A

### Massagepumpe Wasser

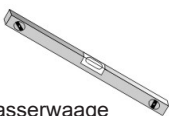
600 W

### Max. Füllhöhe Wasser

40 cm

## Werkzeuge für den Aufbau

Werkzeug ist nicht im Paket enthalten.



Maßband



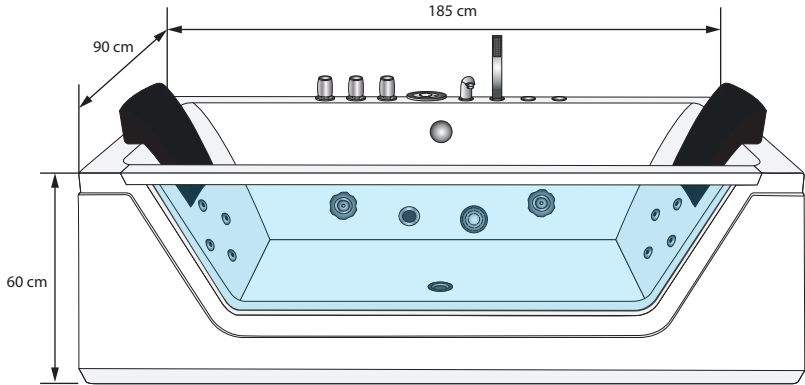
Kreuz-/Schlitzschraubendreher



Maulschlüssel

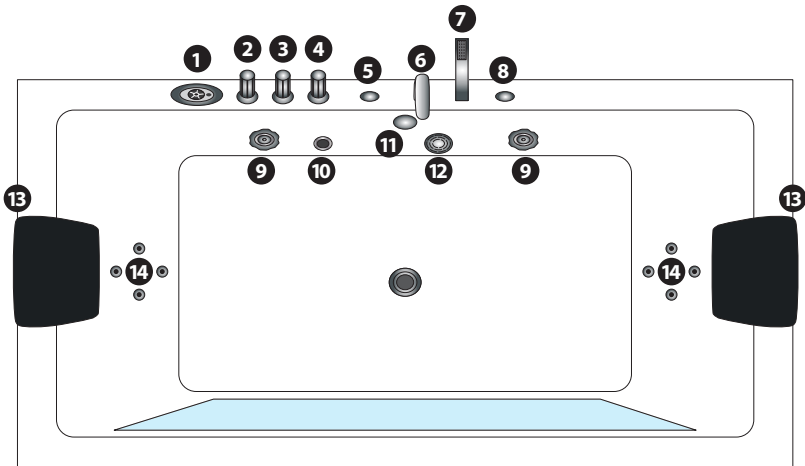


# Bemaßung



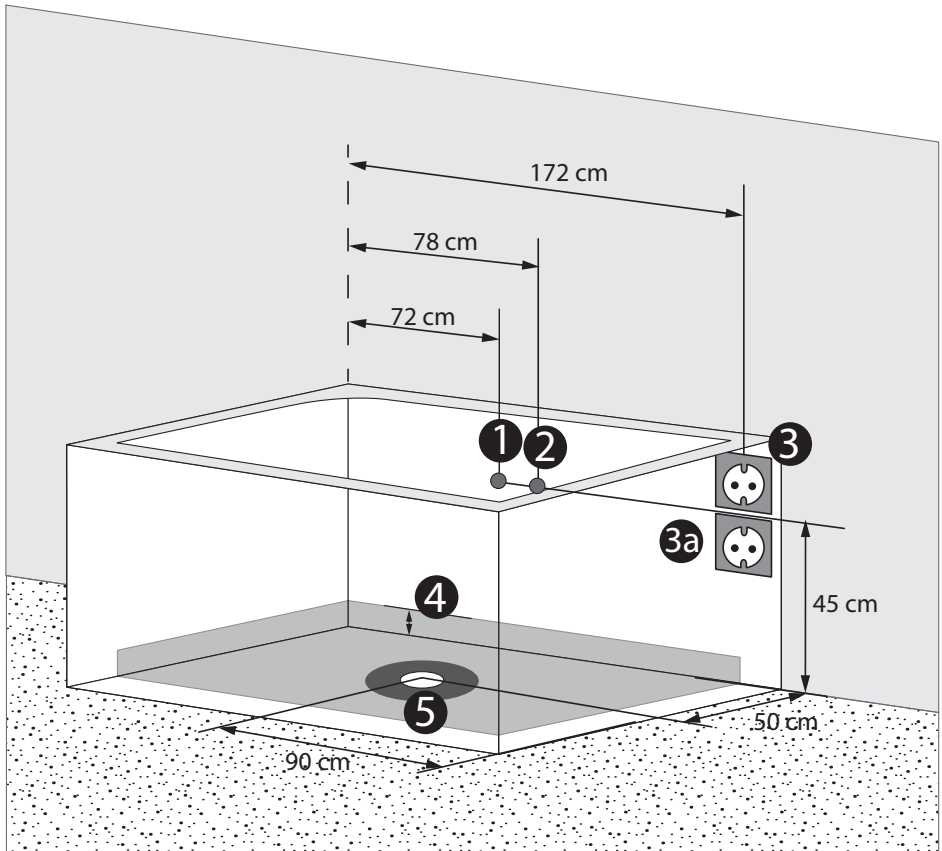
Sitzfläche: Länge: 115 cm  
 Breite: 55 cm

# Bezeichnungen



- |   |                                     |    |                      |
|---|-------------------------------------|----|----------------------|
| 1 | Display/Kontrollpanell (R-Variante) | 8  | Massageeinstellungen |
| 2 | Kaltwasser                          | 9  | Unterwassermassage   |
| 3 | Warmwasser                          | 10 | Farbspot             |
| 4 | Umschalter                          | 11 | Abflussöffner        |
| 5 | Whirlpool AN / AUS                  | 12 | Wasseransauger       |
| 6 | Wassereinlauf                       | 13 | Kopfstützen          |
| 7 | Handbrause                          | 14 | Unterwassermassage   |

## Vorbereitung der Anschlüsse



- 1 Kaltwasser 1/2 Zoll
- 2 Warmwasser 1/2 Zoll
- 3 Schuko-Steckdose 230V 16A (oder Festanschlussdose)
- 3a R-Variante
- 4 grauer Bereich = mögl. Bereich für die Abflussrohre, im Wandbereich kann der Abfluss sich bis zu einer max. Höhe von 6 cm zur Lochmitte befinden

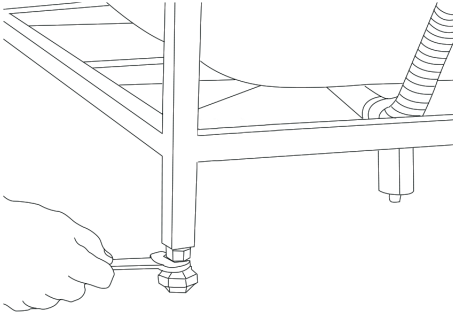
- 5 **ACHTUNG:** die 15 cm  $\varnothing$  um den weißen Siphon (dunkelgrauer Bereich) unter dem Abfluss freilassen

Abwasser über einen mitgelieferten flexiblen Anschluss HT 40.

Anschluss ohne Demontage der Schürze/Blende möglich.

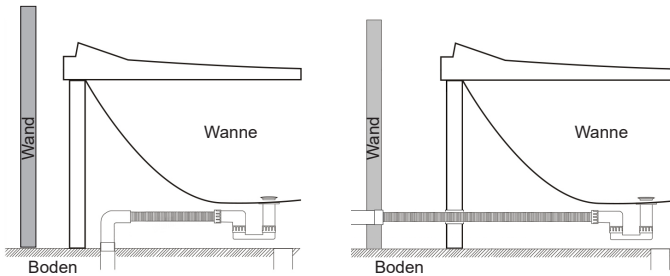
## Abzurichten

Damit der Pool gerade steht, ist es notwendig den Pool mit Hilfe einer Wasserwaage genau auszurichten. Jeder Fuß ist einzeln einstellbar, so können Sie kleine Unebenheiten des Boden ausgleichen. Bitte beachten Sie unbedingt, dass alle Füße den Boden berühren und das Gewicht gleichmäßig auf den Boden verteilt ist. **UM DIE FÜSSE AUSZURICHTEN, DARF DIE SCHÜRZE DER WANNE NICHT ABMONTIERT WERDEN.** Die vorderen Füße können ganz leicht eingestellt werden indem sie die Wanne etwas ankippen. Alle anderen Füße erreichen Sie bequem von der Seite.



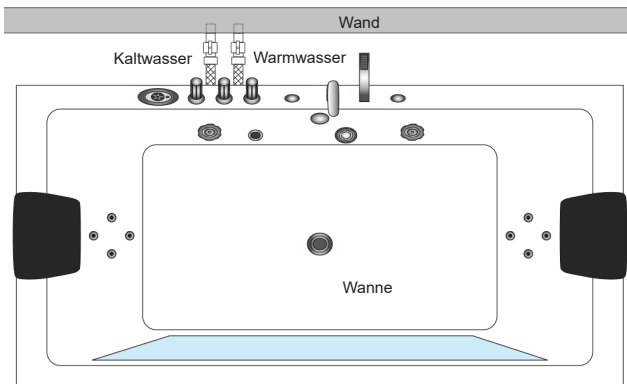
## Abfluss installieren

Der Abfluss befindet sich im Boden, der flexible Abwasserschlauch kann jedoch auch an einem Abfluss in der Wand angebracht werden jedoch nicht höher als 6 cm damit der Ablauf noch gewährt ist. Der dazu gebrauchte flexible Anschluss HT 40 gehört mit zum Lieferumfang. Zum installieren ist es nicht notwendig, die Schürze abzunehmen.



## Kalt- und Warmwasser anschließen

Nachdem die Abflussrohre installiert sind, wird nun das Wasser angeschlossen. Der Kaltwasseranschluss befindet sich rechts und der Warmwasseranschluss links.



## Inbetriebnahme/Dichtheitsprüfung

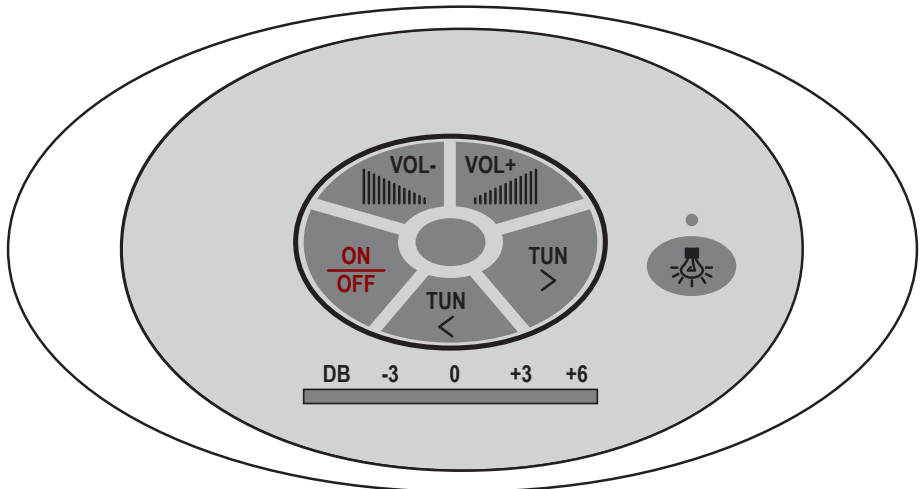
Für die Dichtheitsprüfung schließen Sie nun bitte das Wasser und das Abwasser mit den Schlauchverbindungen an. Es ist wichtig, dass die Wanne weiterhin von der Wand abgerückt steht, damit Sie dahinter noch agieren können. Bevor Sie die Leitung unter Wasserdruck stellen, beachten Sie bitte, dass vom Werk nur vormontiert wurde, um Ihnen den Aufbau zu erleichtern. Es ist unbedingt notwendig, dass Sie alle Verschraubungen kontrollieren und ggf. nachziehen. Das betrifft die Düsen und die Schellen. Erst wenn das alles geprüft wurde, dürfen Sie den Wasserzulauf öffnen.

Testen Sie nun nacheinander alle Funktionen, die mit Wasser zu tun haben. Prüfen Sie die Handbrause und die Funktion der Armatur. Am Besten testen Sie das zu zweit. Einer steht vor bzw. neben der Wanne, der Andere steht hinter der Wanne und schaut nach der Schlauchverbindung und der Funktion, die jeweils gerade geprüft wird. Sollte eine Verschraubung nicht richtig dicht sein, prüfen Sie, ob die Dichtung in der Verschraubung richtig sitzt und ob diese fest genug verschraubt ist. Nach der Dichtheitsprüfung können nun die elektrischen Funktionen geprüft werden. Wenn der Stecker eingesteckt ist, können Sie Radio, Whirlpoolfunktion usw. testen.

## Abdichten

Zwischen der Wanne und der Wand können Sie nun zur Abdichtung eine Silikonfuge ziehen.

## Pool Bedienteil



**ON/OFF** Ein-/ Ausschalter

**VOL+** Lautstärke +

**TUN >** Sendersuche +

**VOL-** Lautstärke -

**TUN <** Sendersuche -

**Leuchtglöhbirne** Licht

## Wartung und Säuberung des Pools

1. Reinigen Sie die Wanne mit einem milden flüssigen Reinigungsmittel und einem weichen Tuch. **Achtung:** Verwenden Sie auf keinem Fall Azeton, ammoniakhaltige Reinigungsmittel oder grobkörniges Scheuermittel!
2. Befreien Sie den Abfluss des Pools regelmäßig von Haaren u.ä., damit ein Verstopfen verhindert wird.
3. Benutzen Sie für die Wanne und das Paneel ein Acrylpflegemittel, um die Oberfläche vor Kratzern zu schützen.
4. Kleine Kratzer können z.B. mit Zahnpasta und einem weichen Tuch poliert werden.
5. Vor der ersten Benutzung sollte das Whirlpool-System mit Desinfektionsmittel durchgespült werden. Danach reicht es, nach ca. 5 Bäder die Desinfektion zu wiederholen. Auch bei längerer Nichtnutzung des Whirlpool-Systems, sollte eine Desinfektion folgen.

## Gewährleistung und Service

Für unsere Erzeugnisse erhalten Sie 2 Jahre Gewährleistung.

Für enthaltene Verschleißteile wie Dichtungen, Handbrausen, Brauseschläuche gilt eine Gewährleistungszeit von 6 Monaten. Die Kosten für den Austausch werden nicht übernommen. Ersatzteile können bei unserem Kundendienst bestellt werden.

E-Mail: [info@trendbad24.de](mailto:info@trendbad24.de)

Onlineshop: [www.trendbad24.de](http://www.trendbad24.de)

Telefon / Fax: **03 57 95-41 90 00 / 03 57 95-41 90 09**

Mängel, welche auf kalkhaltiges oder eisenreiches Wasser zurück zu führen sind werden von der Gewährleistung ausgeschlossen. Bitte das Ersatzteil genau beschreiben - am besten die in diesem Heft verwandte Bezeichnung sowie den genauen Pooltyp (z.B. A1813) angeben. Für Ihre Hinweise und Anregungen sind wir immer offen.

## Hinweis

Jeder Pool wird werksseitig zu Testzwecken montiert, angeschlossen, getestet und wieder verpackt. Da unsere Produkte während der Herstellung mehrere Kontrollen unterzogen werden, können geringe Mengen an Restwasser in Teilen des Produktes vorhanden sein.

## Recycling

Für die Entsorgung der Elektronik des Erzeugnisses gilt das Elektro- und Elektronik-Altgerätegesetz. Das "Altgerät" muss dann einer entsprechenden Sammelstelle zugeführt werden. Wir empfehlen Ihnen, das Steuerteil, die Beleuchtungseinheit und das Display zu entfernen und diese Teile der Elektro-/ Elektroniksammelstelle zuzuführen. Der verbleibende große "Rest" kann wie gewohnt behandelt werden (ortsübliche Variante - wie Sperrmüllsammmlung ...).